

Электронная документация

# ГЕРМЕТИЧНЫЙ СВЕТОДИОДНЫЙ МОДУЛЬ

Серия ARL-D9 5V White

## ОПИСАНИЕ

- Герметичные пиксельные модули, 50 шт. на проводе.
- Фиксаторы на корпусе позволяют плотно установить модуль в отверстие диаметром 9 мм.

## ПРИМЕНЕНИЕ

- Световое оборудование для наружной рекламы: вывески, бегущие строки, лайтбоксы и т. д.
- Рамочная подсветка экранов, светотехнические мозаичные изображения.
- Световые системы различной сложности для городского дизайна и индустрии развлечений.



0.12 Вт



5 В



65 мм



IP67



9 мм

## ПАРАМЕТРЫ

|  |                                |
|--|--------------------------------|
| Артикул                                      | <b>023332</b>                  |
| Модель                                       | <b>ARL-D9 5V White</b>         |
| Цвет   | <input type="checkbox"/> БЕЛЫЙ |
| Цветовая температура                         | <b>5500-7500 К</b>             |
| Напряжение питания                           | <b>DC 5 В</b>                  |
| Мощность                                     | <b>0.12 Вт</b>                 |
| Потребляемый ток одного модуля               | <b>24 мА</b>                   |
| Тип светодиодов                              | <b>DIP</b>                     |
| Угол излучения                               | <b>90°</b>                     |
| Диаметр посадочного отверстия                | <b>9 мм</b>                    |
| Количество модулей в цепи                    | <b>50 шт.</b>                  |
| Длина провода между модулями                 | <b>65 мм</b>                   |
| Степень пылевлагозащиты                      | <b>IP67</b>                    |
| Диапазон рабочих температур окружающей среды | <b>-35... +50 °С</b>           |
| Материал корпуса                             | <b>Пластик (ПВХ)</b>           |

Гарантийный срок изделия – 12 месяцев со дня передачи потребителю, если иное не предусмотрено договором.

# КОНСТРУКТИВНЫЙ ЧЕРТЕЖ

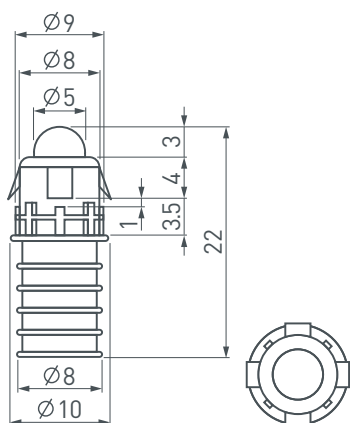


Фото модуля - реальный размер (масштаб 1:1)



## УСТАНОВКА И ПОДКЛЮЧЕНИЕ

**⚠ ВНИМАНИЕ!** Во избежание поражения электрическим током, перед началом всех работ, отключите электропитание. Все работы должны проводиться только квалифицированным специалистом.

### 1. Подбор источника питания.

- Необходимо использовать стабилизированный источник постоянного напряжения 12 В ±0.5 В.
- Мощность источника питания должна быть на 25% выше суммарной мощности подключаемых модулей.
- Для выбора источника питания рекомендуем воспользоваться таблицей:

| Мощность модуля | Количество подключаемых модулей | Суммарная мощность подключаемых модулей | Рекомендуемая мощность источника питания (+25%) | Герметичный источник питания IP65-67   |
|-----------------|---------------------------------|---|---|--|
| 0.12 Вт         | 50 штук                         | 6 Вт                                    | 8 Вт  | <br>Артикул 018376<br><b>ARPV-LV05025-A (5V, 5.0A, 25W)</b>      |
|                 | 100 штук                        | 12 Вт                                   | 15 Вт   |  |
|                 | 500 штук                        | 60 Вт                                   | 75 Вт   | <br>Артикул 019468<br><b>ARPV-ST05100 (5V, 20.0A, 100W)</b>     |
|                 | 1000 штук                       | 120 Вт                                  | 150 Вт  | <br>Артикул 015755<br><b>ARPV-LG05150-PFC (5V, 30.0A, 150W)</b> |

## 2. Рекомендуемая схема подключения питания.

- Подключите модули согласно схеме, строго соблюдая полярность, обозначенную цветом проводов.
- Запрещается подключение более 50 модулей в одной группе. Если необходимо подключить большее количество модулей, воспользуйтесь схемой.

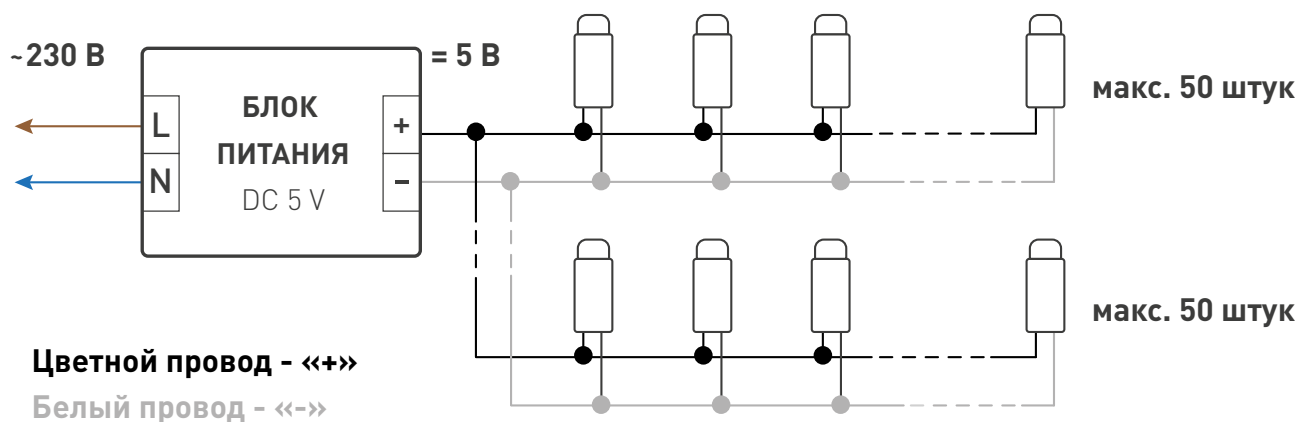
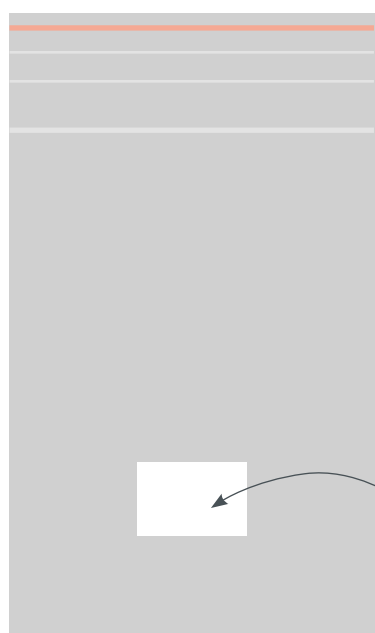


Схема подключения одноцветных модулей.

## 3. Требования к монтажу.

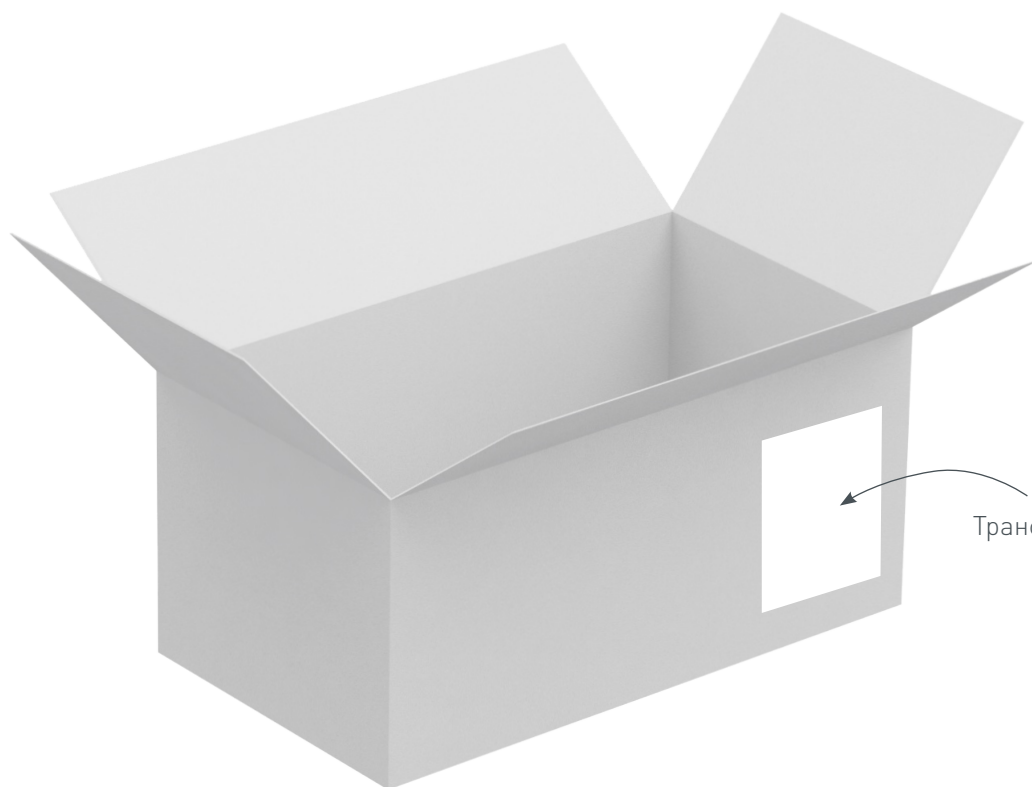
- Монтаж должен производиться при температуре окружающей среды не ниже 0 °С.
- Перед фрезеровкой (сверлением) отверстий для монтажа модулей рекомендуем измерить фактические размеры корпусов изделий для достижения максимально плотной посадки модулей.
- Места соединения проводов и оголенные провода следует тщательно герметизировать нейтральным силиконовым герметиком с последующей установкой термоусаживаемой трубки для обеспечения полной герметичности.
- Не допускается использование кислотных и других химически активных герметизирующих или клеящих составов для фиксации модулей и изоляции мест соединений и оголенных проводов.
- Тип и сечение проводов должны соответствовать требованиям надежности и безопасной эксплуатации электропроводки. Неправильный выбор сечения провода, не соответствующего его токовым нагрузкам, приводит к недопустимому падению напряжения, чрезмерному нагреву провода, плавлению изоляции, короткому замыканию и пожару.
- Не допускается длительное воздействие прямых солнечных лучей.

## УПАКОВКА



Этикетка  
на пакет

Пакет, 340×200 мм



Транспортная  
этикетка

Транспортный короб, 580×325×270 мм