

# ДИММЕР ARL-OVAL-DIM BLACK

- ДИМ
- ШИМ (PWM)
- DC 12–24 В
- 3 канала, 10 А
- Пульт ДУ, RF 433.92 МГц



## 1. ОСНОВНЫЕ СВЕДЕНИЯ

- 1.1. Диммер предназначен для управления светодиодными лентами и другими светодиодными источниками света с напряжением питания 12–24 В, поддерживающими диммирование ШИМ (PWM).
- 1.2. Укомплектован пультом дистанционного управления.
- 1.3. Пульт имеет 5 функциональных кнопок и сенсорное кольцо для регулирования яркости.
- 1.4. Запоминает режим, установленный перед отключением питания.
- 1.5. Три переключаемых режима: статический и две динамические программы.
- 1.6. Синхронизация между несколькими контроллерами при подключении сетевым кабелем через разъем RJ45 (расстояние между двумя контроллерами не более 100 м).

## 2. ОСНОВНЫЕ ТЕХНИЧЕСКИЕ ХАРАКТЕРИСТИКИ

### 2.1. Диммер

Напряжение питания	DC 12–24 В
Количество каналов управления	3 канала
Максимальный ток нагрузки на канал	10 А
Максимальная суммарная мощность нагрузки на канал	120–240 Вт
Частота ШИМ (PWM)	400 Гц
Степень пылевлагозащиты	IP20
Диапазон рабочих температур окружающей среды	–20... +45 °С
Габаритные размеры	91×70×24 мм

### 2.2. Пульт управления

Напряжение питания	DC 4.5 В (3 элемента AAA)
Потребляемый ток в режиме ожидания, мА	<8 мА
Потребляемый ток в рабочем режиме, мА	<30 мА
Тип связи с контроллером	RF (радиочастотный) 433.92 МГц
Максимальная дистанция управления	до 20 м
Количество зон управления	1 зона
Степень пылевлагозащиты	IP20
Диапазон рабочих температур окружающей среды	+5... +45 °С
Габаритные размеры	114×56×23 мм

## 3. УСТАНОВКА, ПОДКЛЮЧЕНИЕ И УПРАВЛЕНИЕ



### ВНИМАНИЕ!

Во избежание поражения электрическим током, перед началом всех работ отключите электропитание. Все работы должны проводиться только квалифицированным специалистом.

- 3.1. Извлеките устройство из упаковки и убедитесь в отсутствии механических повреждений.
- 3.2. Подключите диммер согласно схеме на рисунке 1 или 2.
- 3.3. Убедитесь, что схема собрана правильно, везде соблюдена полярность подключения, и провода нигде не замыкаются.

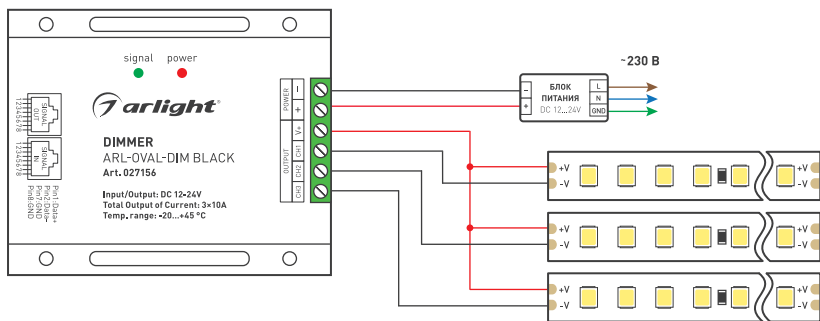
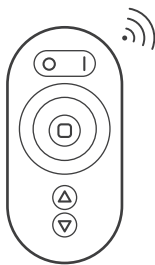


Рисунок 1. Схема подключения диммера ARL-OVAL-DIM Black

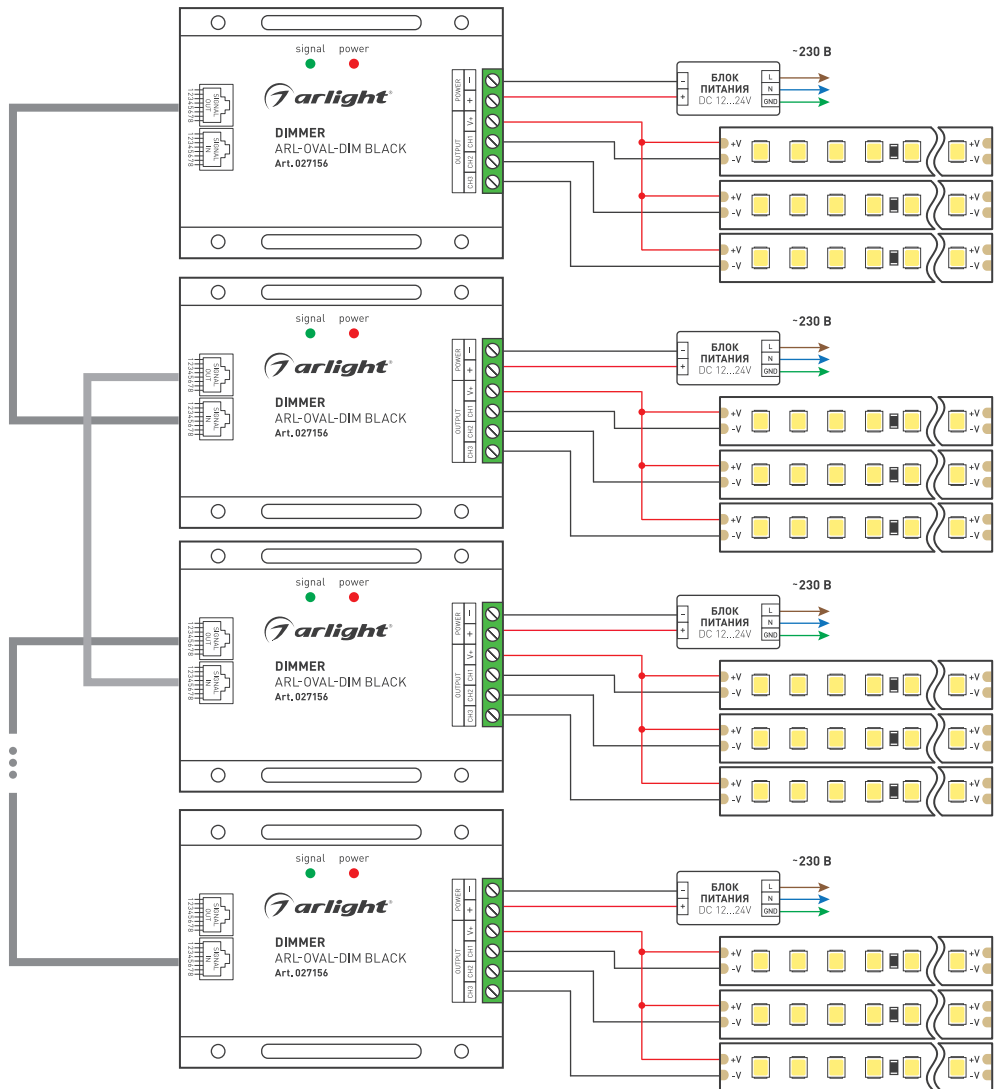


Рисунок 2. Схема подключения нескольких диммеров ARL-OVAL-DIM Black с синхронизацией по сетевому кабелю



- 3.4. Извлеките пульт из упаковки и убедитесь в отсутствии механических повреждений.
- 3.5. Установите элементы питания AAA в пульт, соблюдая полярность.
- 3.6. Включите питание системы.
- 3.7. Проверьте работу оборудования.
- 3.8. Назначение кнопок на пульте дистанционного управления:



- 3.9. В случае необходимости привяжите пульт дистанционного управления к контроллеру.

**Примечание.** Пульт управления из комплекта уже привязан к устройству. Процедура привязки требуется только для новых пультов.

#### Привязка:

- Отключите питание устройства.
- Нажмите и удерживайте кнопку «Режим» и включите диммер. Светодиодная лента включится на 50% яркости.
- Нажмите кнопку «Включить» 3 раза в течение 5 секунд, яркость светодиодной ленты изменится.
- В случае успешной привязки светодиодная лента мигнет 3 раза и перейдет к состоянию, установленному до отключения питания.

#### Удаление:

- Отключите питание устройства.
- Нажмите и удерживайте кнопку «Режим» и включите диммер. Светодиодная лента включится на 50% яркости.
- Нажмите кнопку «Скорость/яркость →» 3 раза в течение 5 с.
- В случае успешного удаления светодиодная лента мигнет 3 раза и перейдет к состоянию, установленному до отключения питания.

## 4. ОБЯЗАТЕЛЬНЫЕ ТРЕБОВАНИЯ И РЕКОМЕНДАЦИИ ПО ЭКСПЛУАТАЦИИ

- 4.1. Соблюдайте условия эксплуатации оборудования:
  - эксплуатация только внутри помещений;
  - температура окружающего воздуха от -20 до +45 °C;
  - относительная влажность воздуха не более 90% при +20 °C, без конденсации влаги;
  - отсутствие в воздухе паров и примесей агрессивных веществ (кислот, щелочей и пр.).
- 4.2. Не допускается установка вблизи нагревательных приборов или горячих поверхностей.
- 4.3. Не допускайте попадания воды или воздействия конденсата на устройство.
- 4.4. Перед включением системы убедитесь, что схема собрана правильно, соединения выполнены надежно, замыкания отсутствуют. Замыкание в проводах может привести к отказу оборудования.
- 4.5. Возможные неисправности и методы их устранения

Проявление неисправности	Причина	Метод устранения
Светодиодная лента не светится	Нет контакта в соединениях	Проверьте все подключения
	Неправильная полярность подключения	Подключите оборудование, соблюдая полярность
	Неисправен блок питания	Замените блок питания
Неравномерное свечение	Значительное падение напряжения на конце ленты при подключении с одной стороны	Подайте питание на второй конец ленты
	Недостаточное сечение соединительного провода	Рассчитайте требуемое сечение и замените провод
	Длина последовательно соединенной ленты более 5 м	Уменьшите длину последовательно соединенной ленты, соедините отрезки параллельно
Пульт работает нестабильно, дистанция управления сократилась	Батарея имеет низкий уровень заряда	Замените батарею
	Высокий уровень радиопомех в зоне работы оборудования	Устраните источник радиопомех
	Уровень радиосигнала снижен за счет экранирования различными конструкциями	Перенесите контроллер в место с наилучшим приемом радиосигнала

## 5. ТРЕБОВАНИЯ БЕЗОПАСНОСТИ

- 5.1. Конструкция изделия удовлетворяет требованиям электро- и пожарной безопасности по ГОСТ 12.2.007.0-75.
- 5.2. Монтаж оборудования должен выполняться квалифицированным специалистом с соблюдением всех требований техники безопасности.
- 5.3. Внимательно изучите инструкцию по монтажу и установке и неукоснительно следуйте всем требованиям и рекомендациям.
- 5.4. Перед монтажом убедитесь, что все оборудование обесточено.
- 5.5. Если при включении изделие не заработало должным образом, воспользуйтесь таблицей возможных неисправностей. Если самостоятельно устранить неисправность не удалось, обесточьте изделие и свяжитесь с поставщиком.

## 6. ГАРАНТИЙНЫЕ ОБЯЗАТЕЛЬСТВА

- 6.1. Изготовитель гарантирует соответствие изделия требованиям действующей технической документации и обязательным требованиям государственных стандартов.
- 6.2. Гарантийный срок изделия — 36 месяцев с даты передачи потребителю, если иное не предусмотрено договором. Если дату передачи установить невозможно, гарантийный срок исчисляется с даты изготовления изделия.
- 6.3. В случае выхода изделия из строя потребитель вправе предъявить требования в течение гарантийного срока при наличии товарного или кассового чека, а также отметки о продаже в паспорте изделия.
- 6.4. Требования предъявляются по месту приобретения изделия.
- 6.5. Гарантийные обязательства не распространяются на изделия, имеющие механические повреждения или признаки нарушения потребителем правил хранения, транспортирования или эксплуатации.
- 6.6. Производитель вправе вносить в конструкцию изделия и встроенное программное обеспечение (прошивку) изменения, не ухудшающие качество изделия и его основные параметры.
- 6.7. Расходы на транспортировку вышедшего из строя изделия оплачиваются потребителем.

## 7. ТРАНСПОРТИРОВАНИЕ И ХРАНЕНИЕ

- 7.1. Размещение и крепление в транспортных средствах упакованных изделий должны обеспечивать их устойчивое положение, исключать возможность ударов друг о друга, а также о стенки транспортных средств.
- 7.2. После транспортировки при отрицательных температурах, перед включением, изделие должно быть выдержано в упаковке в нормальных условиях не менее 6 часов.
- 7.3. Изделия должны храниться в сухом помещении в заводской упаковке при температуре окружающей среды от 0 до +50 °С и влажности не более 70% при отсутствии в воздухе паров кислот, щелочей и других агрессивных примесей.

## 8. КОМПЛЕКТАЦИЯ

- 8.1. Диммер — 1 шт.
- 8.2. Пульт дистанционного управления — 1 шт.
- 8.3. Паспорт и краткая инструкция по эксплуатации — 1 шт.
- 8.4. Упаковка — 1 шт.

## 9. СВЕДЕНИЯ ОБ УТИЛИЗАЦИИ

- 9.1. По истечении срока службы (эксплуатации) изделие не представляет опасности для жизни, здоровья людей и окружающей среды.
- 9.2. Утилизация осуществляется в соответствии с требованиями действующего законодательства.

## 10. СВЕДЕНИЯ О РЕАЛИЗАЦИИ И СЕРТИФИКАЦИИ

- 10.1. Цена изделия договорная, определяется при заключении договора.
- 10.2. Предпродажной подготовки изделия не требуется.
- 10.3. Изделие сертифицировано согласно ТР ТС. Информация о сертификации нанесена на упаковку.

## 11. ИНФОРМАЦИЯ О ПРОИСХОЖДЕНИИ ТОВАРА

- 11.1. Изготовлено в КНР.
- 11.2. Изготовитель/Manufacturer: «Санрайз Холдингз (ГК) Лтд» (Sunrise Holdings (HK) Ltd).  
Офис 901, 9 этаж, «Омега Плаза», 32, улица Дундас, Коулун, Гонконг, Китай.  
Unit 901, 9/F, Omega Plaza, 32 Dundas Street, Kowloon, Hong Kong, China.
- 11.3. Импортёр: ООО «Арлайт РУС», адрес: 101000, г. Москва, Уланский пер., д. 22, стр. 1, пом. I, этаж 5, офис 501.
- 11.4. Дату изготовления см. на корпусе устройства или упаковке.

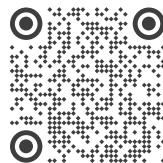
## 12. ОТМЕТКА О ПРОДАЖЕ

Модель: \_\_\_\_\_

Дата продажи: \_\_\_\_\_

Продавец: \_\_\_\_\_ М. П.

Потребитель: \_\_\_\_\_



Более подробная информация  
об изделии представлена на сайте  
arlight.ru



ТР ТС 020/2011

Дополнение к артикулу в скобках, например, (1), (2), (B) означает наличие модификаций товара. Модификации отличаются незначительными улучшениями, не влияющими на основные свойства, параметры и внешний вид товара. Допускается прямая замена модификаций на основной артикул или наоборот без каких-либо условий.

