

Электронная документация

АЛЮМИНИЕВЫЙ ПРОФИЛЬ PDS-F-HIDE-2000

ОПИСАНИЕ

- Профиль со скрытым фланцем для встраивания в гипсокартон.
- В комплект профиля входит монтажный экран.
- Хороший теплоотвод. Простая установка.
- Экран из стойкого к УФ-излучению поликарбоната с замком-защелкой, доступен матовый.
- Экраны, заглушки и другие аксессуары поставляются отдельно.

ПРИМЕНЕНИЕ

- Для создания световых полос без видимых алюминиевых частей.
- Для декоративной подсветки.
- Для светодиодных лент шириной до 13 мм.



13 мм




Встраиваемый



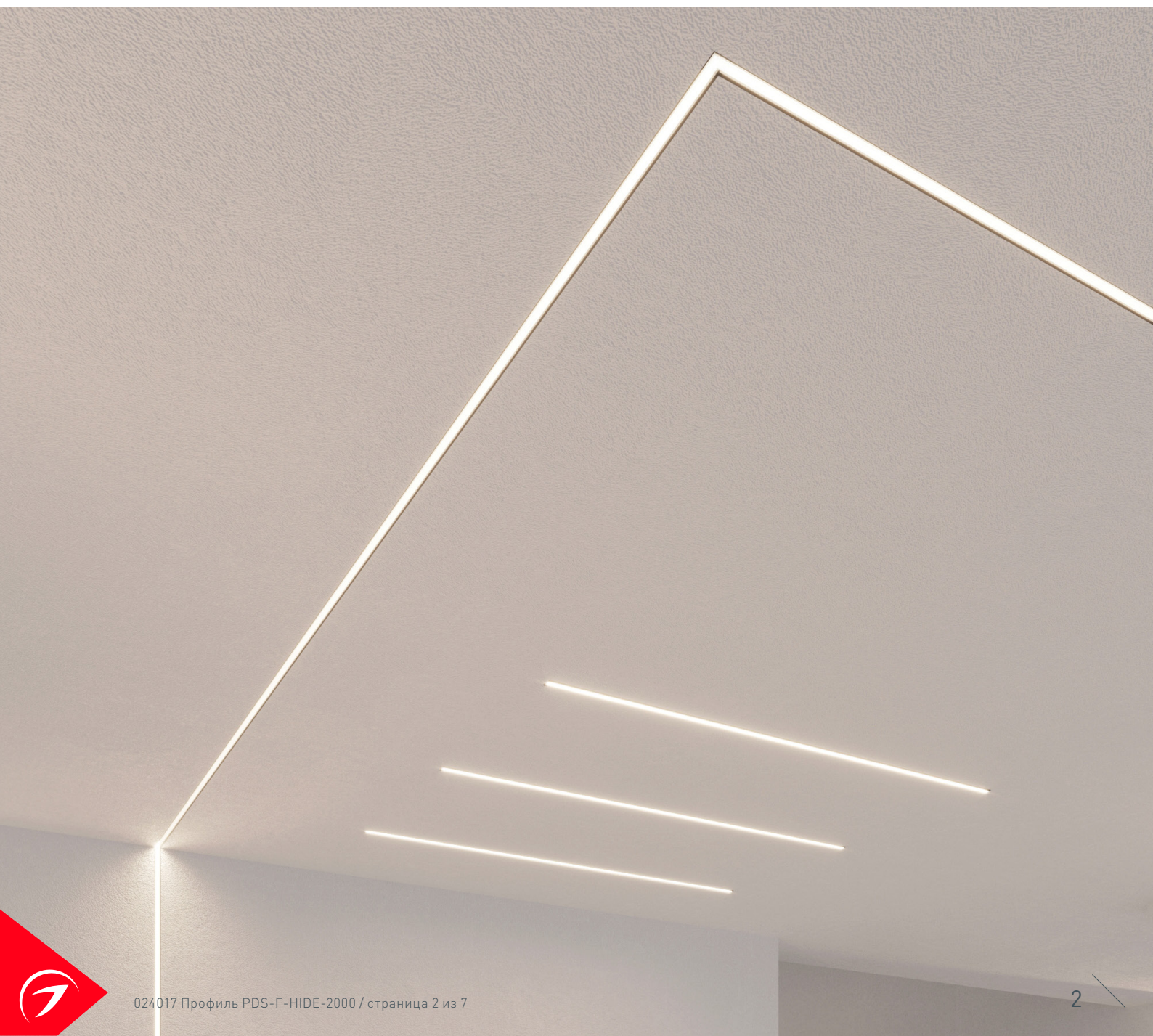
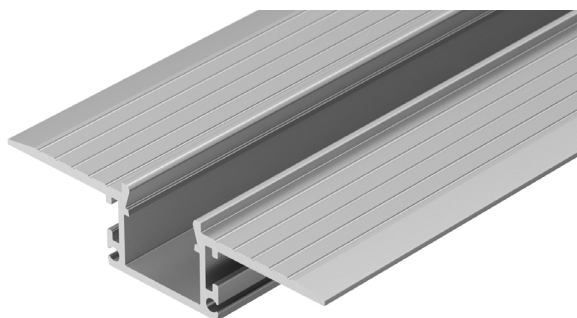
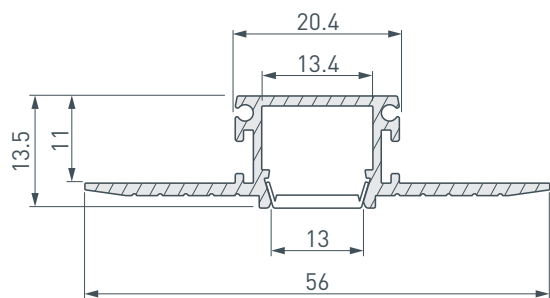
Серебристый

ПАРАМЕТРЫ

Артикул	024017
Модель	PDS-F-HIDE-2000
Цвет	 серебристый
Покрытие	без покрытия
Форма (сечение)	с фланцем
Назначение	для контурной подсветки
Размеры профиля	2000×56×13.5 мм
Ширина площадки для лент	13.4 мм
Рассеиваемая (отводимая) тепловая мощность* на 1 м	32 Вт

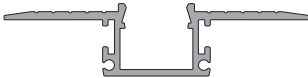




* При использовании светодиодных лент и линеек.

ЧЕРТЕЖ

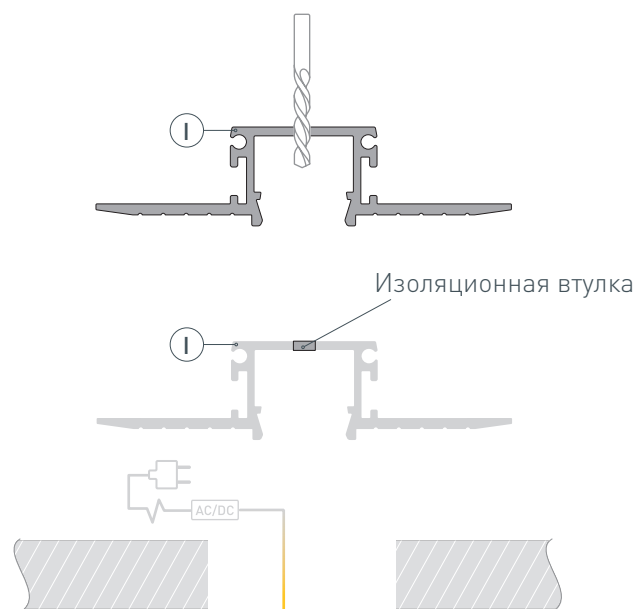


РУКОВОДСТВО ПО МОНТАЖУ ПРОФИЛЯ

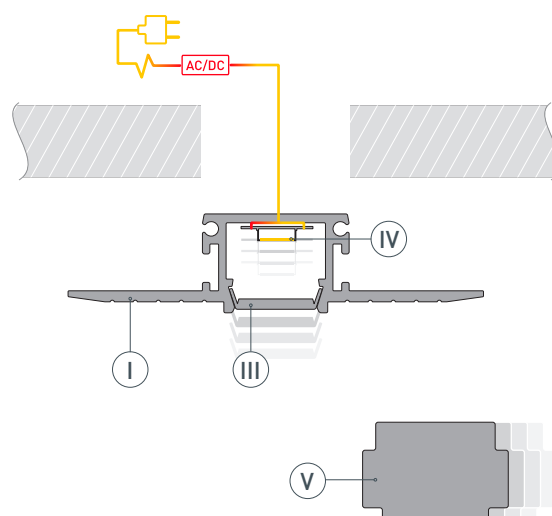
Установка профиля в гипсокартон
Необходимые компоненты:

- | | | | | | |
|----|---|-----------------|---|---|--------------------|
| Ⓘ |  | Профиль | Ⓓ |  | Светодиодная лента |
| Ⓜ |  | Экран | Ⓥ |  | Заглушка |
| ⓂⓂ |  | Экран монтажный | | | |

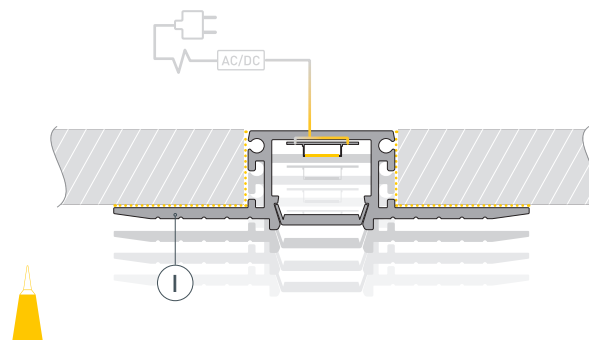
- 1** / Просверлите отверстие в профиле Ⓘ для вывода кабеля питания светодиодных лент. Установите и зафиксируйте в профиле Ⓘ в отверстии для кабеля питания светодиодных лент проходную изоляционную втулку. Подготовьте паз для установки. Выведите кабель от блока питания для светодиодных лент на поверхность.



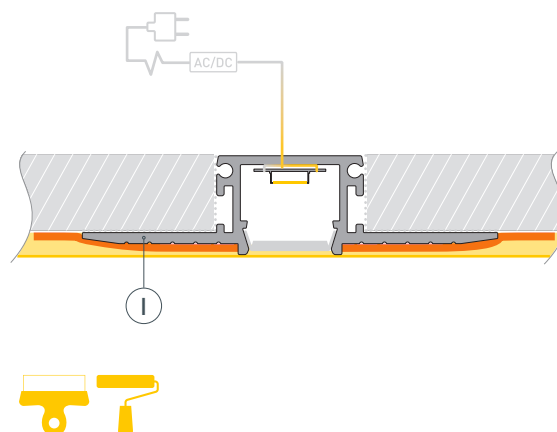
- 2** / **ВНИМАНИЕ!** Для защиты от загрязнения поверхности профиля, а также для исключения вероятности изменения конструктива профиля при проведении отделочных работ **перед установкой профиля в гипсокартон ОБЯЗАТЕЛЬНО установите на профиль Ⓘ монтажный экран ⓂⓂ**. Установите на профиль Ⓘ заглушки Ⓥ. Подключите светодиодную ленту Ⓓ к кабелю питания, строго соблюдая полярность, обозначенную на плате светодиодной ленты. Максимально допустимая для подключения длина отрезка светодиодной ленты указана в инструкции к светодиодной ленте. Проверьте работу оборудования. Перед дальнейшим монтажом отключите оборудование.



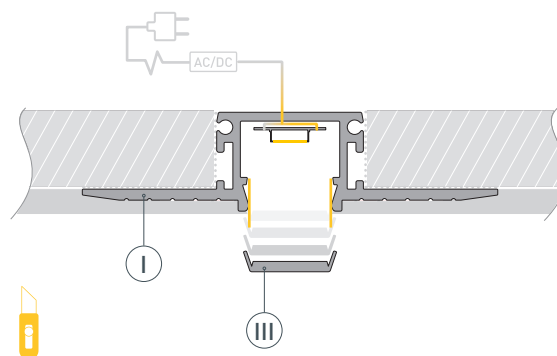
- 3** / Нанесите клей на верхнюю сторону фланцев и боковые стенки профиля **I**.
 Вставьте в подготовленный проем профиль **I** и зафиксируйте его.
 После приклеивания удалите излишки клея.



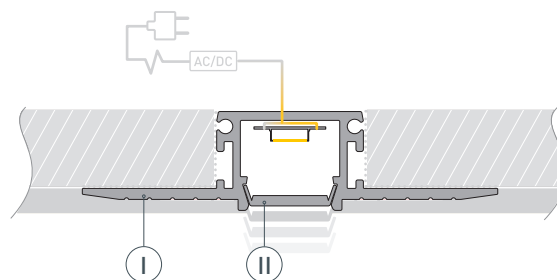
- 4** / Приклейте малярную сетку на фланцы профиля **I** и прилегающие части гипсокартона. Выровняйте поверхность, нанеся шпаклевку на фланцы профиля **I** и гипсокартон. Покрасьте выровненную поверхность.



- 5** / С помощью малярного ножа удалите монтажный экран **III** из профиля **I**, предварительно продавив его поверхность пальцем. Во избежание появления сколов и заусенцев аккуратно проведите малярным ножом в местах стыков профиля **I** с поверхностью.



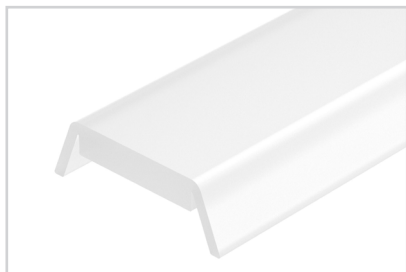
- 6** / Установите на профиль **I** экран **II**.



СОПУТСТВУЮЩИЕ ТОВАРЫ И АКСЕССУАРЫ

Приобретаются отдельно

Экран



012037
Матовый для PDS, MIC

Экран



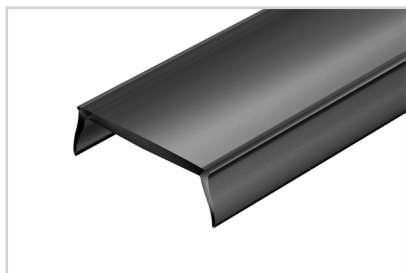
012036
Прозрачный для PDS, MIC

Экран



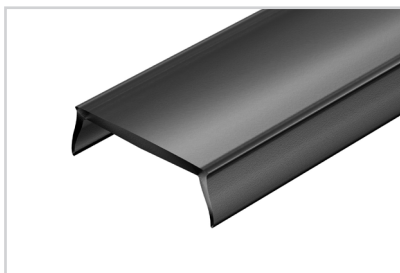
017448
MAT-L матовый для PDS, MIC

Экран



026854
MAT-L-BLACK черный для PDS, MIC

Экран



033686
MAT-L-BLACK-3000 черный для PDS, MIC

Экран



013280(1)
F-KA-2000 матовый для PDS, MIC

Экран



017449(1)
CLEAR-B прозрачный для PDS, MIC

Экран



018963(1)
F-KA-3000 матовый для PDS, MIC

Экран



030959
Матовый для PDS, MIC-3000

СОПУТСТВУЮЩИЕ ТОВАРЫ И АКСЕССУАРЫ

Приобретаются отдельно

Экран



013283(1)

F-KA-2000 прозрачный для PDS, MIC

Экран



036118

MAT-L-10000 матовый для PDS, MIC

Экран



043829

F-KA-PRO-2000 матовый для PDS, MIC

Экран



044382

F-KA-PRO-3000 матовый для PDS, MIC

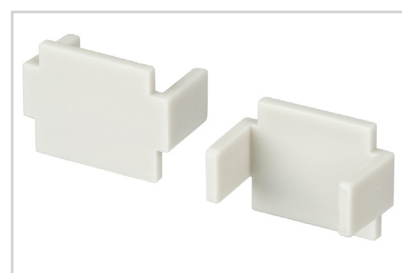
Экран



021717(1)

INTER-E матовый для PDS, MIC

Заглушка



024798

PDS-F-HIDE глухая

Соединитель



026129

PLS-ZM-NA-120

Соединитель



026130

PLS-ZM-NA-135

Соединитель



026132

PLS-ZM-NA-PION-135

СОПУТСТВУЮЩИЕ ТОВАРЫ И АКСЕССУАРЫ

Приобретаются отдельно

Соединитель



026127
PLS-ZM-NA-180

Соединитель



026128
PLS-ZM-NA-90

Соединитель



026131
PLS-ZM-NA-PION-90